


GROVE®

GMK5130-1

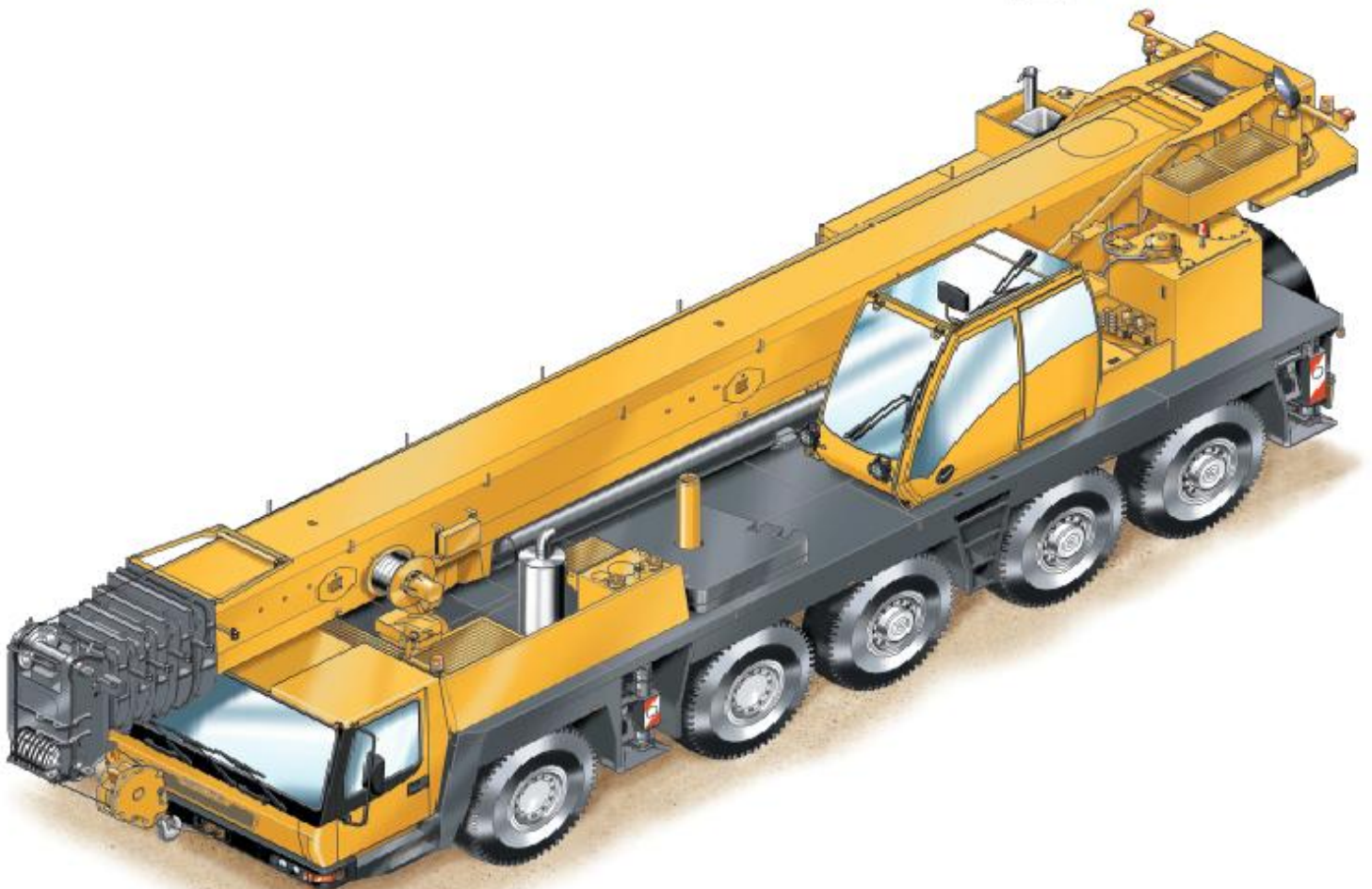
product guide

 130 tonnes

 60 m

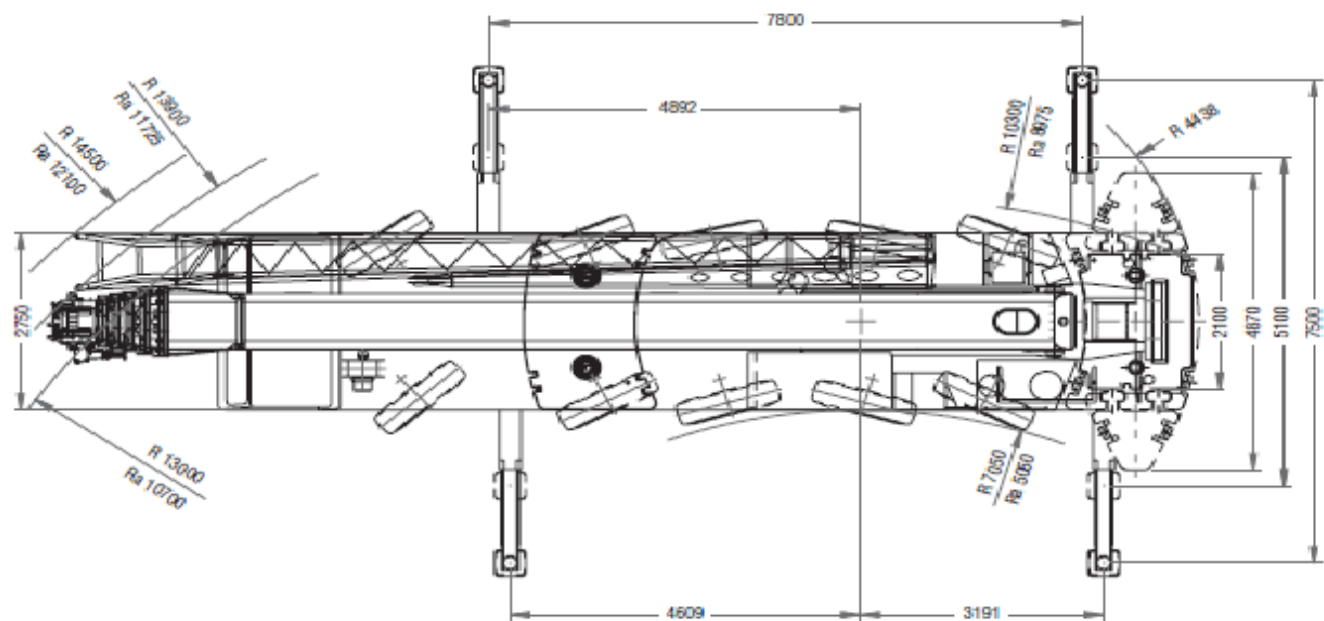
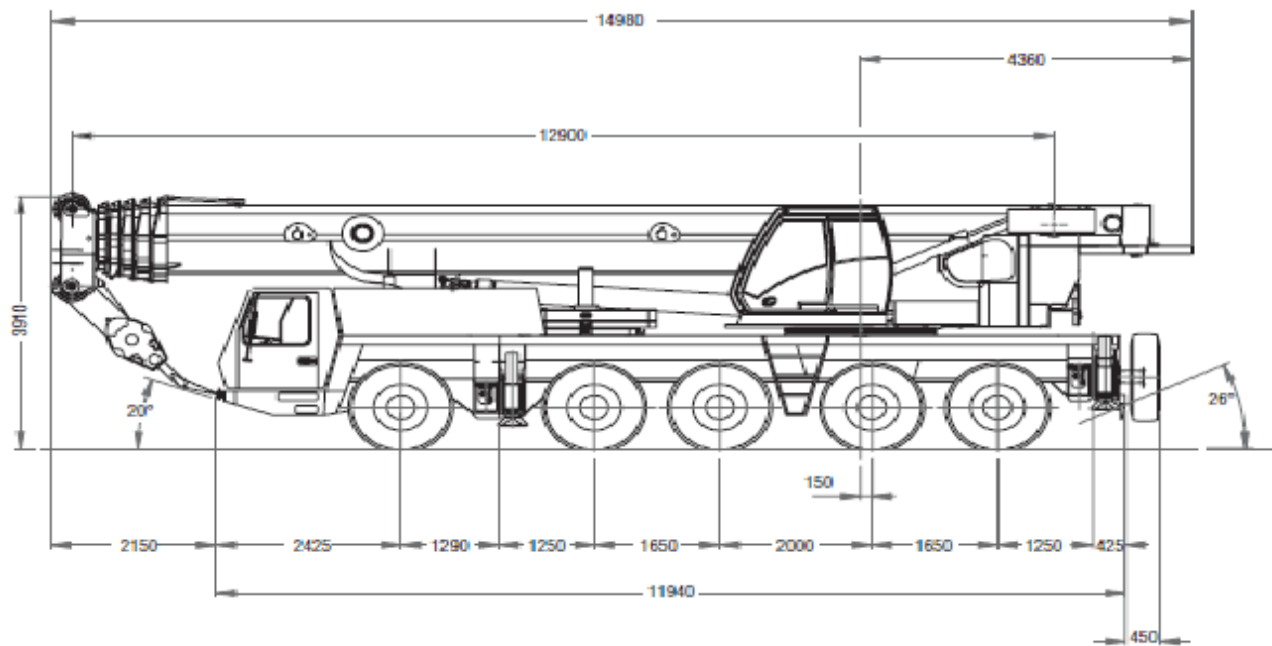
 11 - 32 m

 95 m



All-Terrain Crane • AT-Kran • Grue Automotrice Routière
Grúa Todo Terreno Rapida • Gru Fuoristrada Veloci

Dimensions • Abmessungen • Encombrement • Dimensiones • Dimensioni



Ra = Radius all wheels steered
 Radius allradgelenkt
 Rayon toutes les roues directrices
 Radio de giro con todas las ruedas giradas
 Raggio di curva con tutte le ruote sterzate

14



12,9 – 60,0 m



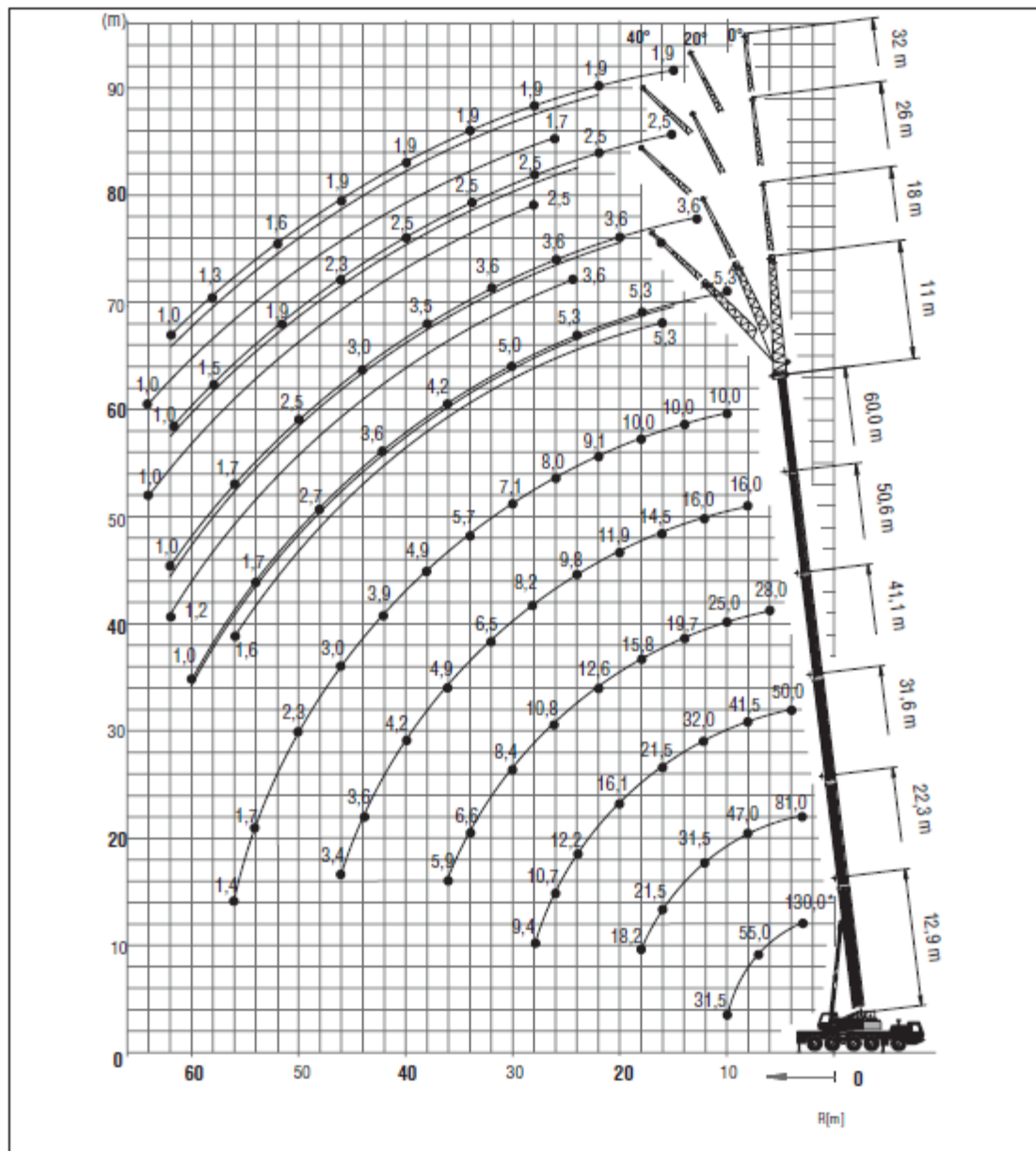
11/18/
26/32 m



7,5 m



360°



GMK5130-1



| Hook block • Unterflasche • Crochet-moufle • Gancho • Gancoi (t) | H (mm) |
|---|-----------|
| 120 D | 3160 |
| 100 D | 3160 |
| 75 D | 3070 |
| 50 E | 3000 |
| 20 E | 2770 |
| 8 H/B | 2350 |